

RAV4



O modelo apresentado está na versão Hybrid SQUARE Collection.



100% SUV
100% HÍBRIDO
SEM MEIAS MEDIDAS



ALÉM DO DESIGN TEMOS AINDA O ESTILO

UMA AFIRMAÇÃO DE DESIGN PODEROSA COM UM VERDADEIRO CARÁCTER SUV

O RAV4 é um SUV com um conceito de design "cross-octogon" concebido para ser conduzido - e desenhado para os que pretendem destacar-se. Unindo o visual robusto de um SUV completo com um estilo vivo e dinâmico, o RAV4 apresenta uma faceta elegante e cidadina. Potente e com uma presença notória em estrada, a carroçaria robusta do RAV4 é extremamente apelativa, desde os elegantes faróis dianteiros LED, passando pela silhueta de perfil ousada, até aos singulares conjuntos óticos traseiros LED - criando um visual pessoal e requintado. A atitude robusta de SUV do RAV4 prova que cumpre o que promete, sentindo-se absolutamente em casa na cidade.



O modelo apresentado está na versão Hybrid SQUARE Collection.



O modelo apresentado está na versão Hybrid SQUARE Collection.

HÁ OS HÍBRIDOS E HÁ OS HÍBRIDOS DA TOYOTA

O SUV HÍBRIDO CONCEBIDO PARA QUALQUER ESTRADA E CIDADE

O potente motor 2.5 l Hybrid Dynamic Force do RAV4 permite uma performance notável sem compromissos. Transmite-lhe confiança em cada situação de condução, desde autoestradas rápidas a cidades congestionadas com restrições em matéria de emissões e condições da via desafiantes. E, graças à tecnologia "Self-Charging Hybrid", desfrutará de uma autonomia excepcional – oferecendo-lhe as vantagens da energia elétrica, como, por exemplo, uma condução silenciosa e uma maior eficiência, sem qualquer incómodo.

Com o RAV4, poderá mover-se com facilidade em cidade e acelerar em estrada aberta, sem qualquer compromisso.





HÁ O CONTROLO E HÁ A CONFIANÇA

***A CONDUÇÃO DO RAV4 É ÚNICA POIS
FOI CONCEBIDO COMO NENHUM OUTRO SUV***

O RAV4 representa um equilíbrio perfeito entre espaço, conforto de condução, potência e capacidade em todo o tipo de estradas. A inovadora plataforma TNGA* permitiu aos engenheiros da Toyota reduzir o peso do veículo, baixar o centro de gravidade e aumentar a rigidez estrutural e a visibilidade do condutor. Juntas, estas alterações tornam o RAV4 mais fácil de controlar e extremamente divertido de conduzir. A plataforma também concedeu mais liberdade aos designers para criar um veículo elegante, mais espaçoso para todos os ocupantes e ainda com maior bagageira.

O resultado é um SUV surpreendentemente capaz, em que pode viajar para qualquer lugar com segurança e estilo – e que adorarás conduzir.

* Nova Plataforma de Arquitetura Global da Toyota

MOTORIZAÇÃO HÍBRIDA**2.5 l Hybrid Dynamic Force e-CVT**Potência combinada[§] **218 CV**Consumo de combustível* **5,7-5,8 l/100 km**Emissões de CO₂* **129-131 g/km**Aceleração 0-100 km/h **8,4 segundos**

HÁ O POTENCIAL E HÁ A POTÊNCIA

UMA FUSÃO SEM COMPROMISSOS DE PERFORMANCE, EFICIÊNCIA E BAIXAS EMISSÕES

O RAV4 confirma a sua posição de líder dos SUV com a motorização inovadora 2.5 l Hybrid Dynamic Force. Pode estar certo de que nenhum outro SUV oferece o mesmo equilíbrio notável entre potência, eficiência e puro prazer de condução do RAV4.

e-CVT = Transmissão Variável Contínua Controlada Eletronicamente.

* Em ciclo combinado.

§ Potência total combinada de gasolina e elétrica.



O modelo apresentado está na versão Hybrid SQUARE Collection.

Os sistemas de auxílio à condução são eficazes na generalidade das situações, mas é o condutor que determina sempre o comportamento da viatura.

HÁ A SEGURANÇA E HÁ A PAZ DE ESPÍRITO

INTELIGÊNCIA QUE MELHORA A SEGURANÇA PARA TODOS - DENTRO E FORA DO AUTOMÓVEL

O RAV4 inclui uma vasta gama de sistemas de segurança avançada para ajudá-lo a conduzir com mais confiança. O Toyota Safety Sense foi reforçado com mais funcionalidades inteligentes, o que significa que o automóvel agora pode ajudá-lo ainda mais. Inclui funções de assistência como o Sistema de Pré-Colisão com detecção de peões e ciclistas, Cruise Control Adaptativo com função "full stop", Aviso de Saída de Faixa de Rodagem e Assistência à Condução Inteligente. No entanto, fique descansado que estará sempre no controlo.

Para maior segurança, o Toyota Safety Sense vem instalado de série em todas as versões RAV4. Porque a sua segurança é essencial - nunca apenas uma opção.



Sistema de Pré-Colisão com detecção de ciclistas (diurna)



Sistema de Pré-Colisão com detecção de peões e ciclistas (diurna e noturna)



Cruise Control Adaptativo com função "full stop"



Cruise Control Adaptativo Inteligente



Aviso de Saída de Faixa de Rodagem e Assistência à Condução Inteligente



HÁ A DISTINÇÃO E HÁ O REQUINTE

**UM HABITÁCULO DE QUALIDADE SUPERIOR, ACABADO
COM UMA QUALIDADE SENSORIAL NOTÁVEL**

O habitáculo do RAV4 foi construído em torno de uma consola central ampla e de um novo painel de instrumentos contemporâneo. A simplicidade alia-se à alta tecnologia num estilo homogêneo, tal como o design exterior robusto se alia à organização cuidada do habitáculo.

Funções inovadoras operam em harmonia com as linhas distintas do habitáculo num ambiente de verdadeiro requinte, centrado em torno de um ecrã multimédia tátil e complementado por espaços de armazenamento inteligentemente ocultos. O RAV4 foi concebido para proporcionar uma experiência sensorial – e melhorar a sua viagem diária.

HÁ O SUFICIENTE E HÁ O SUBSTANCIAL

UM HABITÁCULO COM ESPAÇO PARA TODOS OS CONDUTORES E PASSAGEIROS

O RAV4 combina uma excelente visibilidade e uma posição de condução elevada com o conforto de um habitáculo verdadeiramente impressionante. Com espaços de arrumação de fácil acesso, o seu espaço interior proporciona um ambiente relaxante e prático. Os bancos traseiros amplos deixam muito espaço para os ombros, ao passo que o espaço generoso para as pernas dos passageiros permite que estes se movam livremente. O espaço longo e amplo da bagageira conta com um piso plano sem bordas ou saliências, facilitando a colocação ou remoção de bagagem pesada.

Um teto panorâmico com abertura elétrica inunda o habitáculo com luz natural, aproveitando da melhor forma o espaço interior acolhedor.*

**Disponível apenas na versão Hybrid Exclusive.*



Principais características

- Jantes em liga leve de 18"
- Antena tipo "barbatana de tubarão"
- Ar condicionado automático dual
- Aviso de saída de faixa de rodagem com assistência na direção
- Cruise Control Adaptativo Inteligente
- Faróis de nevoeiro LED
- Luzes de circulação diurna LED
- Luzes de Máximos com Controlo Automático
- Óticas traseiras LED
- Sensor de luz
- Sistema de chamada de emergência e-call
- Sistema de Pré-Colisão
- Câmara auxiliar traseira
- Ecrã de informações TFT a cores
- Vidros dianteiros e traseiros elétricos
- Volante em pele



O modelo apresentado está na versão Hybrid SQUARE Collection.
Sistema de navegação disponível como acessório.

HÁ O ÚTIL E HÁ O ESSENCIAL

COMFORT

Esta versão oferece um excelente equilíbrio entre forma, função e características. O SUV moderno é o que possui tudo o que é essencial, juntamente com o estilo necessário para destacá-lo dos demais.



HÁ O APELATIVO E HÁ O EMOCIONAL

SQUARE COLLECTION

Para os condutores que gostam de causar boa impressão, a versão SQUARE Collection representa uma afirmação sem compromissos. Uma panóplia de pormenores notáveis que se juntam para criar um RAV4 com uma atitude sofisticada e urbana.





Sistema de som JBL indisponível.
Sistema de navegação disponível como acessório.

Principais características (em adição ao Comfort)

- Jantes em liga leve de 18" pretas
- Alerta do Ângulo Morto
- Banco do condutor com ajuste em altura elétrico
- Banco do condutor com ajuste lombar elétrico
- Banco do condutor com deslizamento elétrico
- Detecção Traseira de Aproximação de Veículos
- Faróis LED com projetor
- Tejadilho Night Sky
- Vidros traseiros escurecidos

Principais características (em adição ao SQUARE Collection)

- Banco do condutor com função de memória
- Carregador sem fios para smartphone
- Espelho interior digital "Smart View"
- Patilhas de seleção de velocidade no volante
- Sistema de navegação



**Bancos traseiros aquecidos indisponíveis.
O modelo apresentado está na versão Hybrid SQUARE Collection.**

HÁ A ELEGÂNCIA E HÁ O EXCECIONAL

EXCLUSIVE

Para os que fazem questão de ter o melhor, a versão Exclusive extremamente bem equipada eleva o requinte do RAV4 a um novo patamar. Com elementos substanciais para estar à altura do seu estilo, este é o derradeiro RAV4.



PERSONALIZE O SEU RAV4

ACESSÓRIOS PARA O SEU HÍBRIDO

Os acessórios permitem-lhe personalizar o seu RAV4 de acordo com o seu estilo de vida – enfatizando o orgulho de conduzir um híbrido.

Confira um aspeto sempre novo ao seu RAV4 com os tapetes em **tecido resistentes e práticos** (1).

Em complemento aos tapetes de tecido, os **rodapés das embaladeiras em alumínio** (2), protegem as embaladeiras das portas ao mesmo tempo que promovem a identidade híbrida.

A **capa da chave híbrida** (3) é uma forma elegante de reforçar o caráter híbrido do RAV4.



Rodapés das embaladeiras em alumínio e tapete em tecido



Capa da chave HYBRID



PARA PROTEGER O SEU RAV4

Os **para lamas** (4) garantem que a lama ou pedras arremessadas não irão afetar o aspeto do seu Toyota.

Os **degraus laterais** (5) permitem entrar de forma mais fácil no RAV4, aceder facilmente aos acessórios do tejadilho, ao mesmo tempo que reforçam o aspeto robusto do seu automóvel.

A **proteção do para-choques traseiro** (6) protege a pintura na zona da bagageira, conferindo um apontamento adicional em termos de estilo para complementar o design do seu RAV4.

DESTAQUE-SE COM ESTILO

Dê um toque de classe à parte inferior da bagageira do seu automóvel com uma guarnição **cromada da mala premium** (1).

Para criar um aspeto de baixo perfil elegante e poderoso estão disponíveis os **frisos laterais inferiores cromados** (2) que contornam e embelezam as laterais do seu RAV4.





ACESSÓRIOS PARA TRANSPORTE

O **gancho de reboque destacável (3)** possui uma superfície robusta anticorrosão e foi concebido de modo a poder instalar e remover facilmente a bola de reboque sempre que pretender.

As **barras de tejadilho em alumínio (4)** concebidas especificamente para o efeito, aumentam a capacidade de carga e estão equipadas com o mecanismo de encaixe rápido da Toyota, o que significa que também as poderá combinar com outros acessórios de transporte.

A caixa para esqui **Thule Motion 800 (5)** pode albergar duas pranchas de snowboard ou até 4 pares de esquis, dependendo do tamanho. E, no verão, ou se o esqui não for a sua praia, a caixa permite duplicar o espaço para a bagagem.

Os acessórios apresentados constituem apenas uma pequena seleção da vasta gama de acessórios disponíveis. Para um nível de segurança adicional, instale o sistema de ajuda ao estacionamento e/ou a cadeira para crianças da Toyota; deixe-se guiar pelo sistema de navegação Toyota. Além disso, não esqueça a praticidade diária e o conforto básico com, por exemplo, uma caixa de arrumação ou o cinzeiro.

Visite o site da Toyota para a gama completa de acessórios.



040 Branco Antártida



089 Branco Platina⁵



1D6 Cinza Metálico*



133 Cinza Hematite*



218 Preto Atitude*



3T3 Vermelho Tokyo⁵



6X3 Verde Caqui



8X8 Azul Borealis*

HÁ O PERCETÍVEL E HÁ O IMPERDÍVEL

O RAV4 oferece uma vasta gama de cores exteriores, desde a simplicidade do Branco Antártida ao carisma atrevido do Azul Borealis. Na versão SQUARE Collection, pode fazer contrastar o Tejadilho Night Sky com uma das 4 cores de carroçaria, para um efeito incrível.



2PS Branco Platina / Tejadilho Night Sky[§]



2QY Cinza Metálico / Tejadilho Night Sky*



2QZ Cinza Hematite / Tejadilho Night Sky*



2RA Azul Borealis / Tejadilho Night Sky*

* Pintura metalizada.

[§] Pintura metalizada especial.

HÁ O ELEGANTE E HÁ O FANTÁSTICO

Escolha entre uma fantástica gama de jantes em liga leve – todas concebidas para complementar na perfeição o seu RAV4.



JANTES OPCIONAIS



*Jantes em liga leve de 17"
cor prata (com 5 raios)
Disponível como Acessório
em todas as versões*



Jantes em liga leve de 18"
De série nas versões Comfort,
Exclusive e Exclusive + Pack Luxury



Jantes em liga leve de 18" pretas
De série nas versões SQUARE
Collection e Lounge



Jantes em liga leve de 18"
De série na versão Lounge



Jantes em liga leve de 18" pretas
De série na versão Exclusive



Jantes em liga leve de 18"
cor prata (5 raios duplos)
Disponível como Acessório em
todas as versões



Jantes em liga leve de 18"
cor preta (5 raios duplos)
Disponível como Acessório
em todas as versões



**Jantes polidas em liga leve
de 18" (5 raios duplos)**
Disponível como Acessório
em todas as versões



Jantes em liga leve de 19"
cor prata (15 raios)
Disponível como Acessório
em todas as versões

HÁ A QUALIDADE E HÁ ALGO FEITO À MEDIDA

Uma vasta gama de opções de acabamentos que inclui tecido, pele artificial e pele natural, disponível em três cores. Seja qual for a sua escolha, o conforto e o estilo estão disponíveis de série.



Tecido Preto
De série na versão Comfort



ESTOFOS EM PELE OPCIONAIS



Pele Artificial Preta
De série nas versões
SQUARE Collection
e Lounge



Pele Preta
De série nas versões
Exclusive



Pele Bege
De série nas versões
Exclusive



Pele Cinza Claro
De série nas versões
Exclusive



**Pele em castanho selim
e preto***
Disponível como Acessório
em todas as versões



Pele cinzento e preto*
Disponível como Acessório
em todas as versões



**Preto Alcantara® pele
e pespontos em castanho**
Disponível como Acessório
em todas as versões



**Pele preta com enfeites
e pespontos em cinzento**
Disponível como Acessório
em todas as versões

* Composta por pele natural
e pele sintética.

ESPECIFICAÇÕES

MOTOR DE COMBUSTÃO

	Motorização
	Tracção
	2.5 Hybrid Dynamic Force
	A25A-FXS
Código do motor	4 em linha
Número de cilindros	16 válvulas DOHC. VVT-iE (admissão). VVT-i (escape).
Mecanismo de válvulas	Injeção Indireta e Direta D-4S
Sistema de injeção	2487
Cilindrada (cc)	87.5 x 103.48
Diâmetro x Curso (mm)	14.0:1
Taxa de compressão	178
Potência máxima (cv)	221/3600
Binário máximo (Nm/rpm)	lões de lítio
Bateria híbrida - Tipo	244.8
Bateria híbrida - Voltagem nominal (v)	34
Bateria híbrida - N° de módulos	4.3
Bateria híbrida - Capacidade (Ah)	Motor síncrono de magneto permanente
Motor elétrico - Tipo	88
Potência (kW@rpm)	202
Motor elétrico - Binário máximo (Nm)	650
Motor elétrico - Voltagem máxima (v)	218
Potência combinada (cv)	218

e-CVT = Transmissão Variável Contínua Controlada Eletronicamente.

PERFORMANCE

Motorização	2.5 Hybrid Dynamic Force
Tracção	4x2
Velocidade máxima (km/h)	180
Aceleração 0-100 km/h (segundos)	8.4
Coeficiente aerodinâmico	0.32

SUSPENSÃO

Motorização	2.5 Hybrid Dynamic Force
Suspensão dianteira	Estrutura MacPherson
Suspensão traseira	Wishbone duplo

TRAVÕES

Motorização	2.5 Hybrid Dynamic Force
Travões dianteiros	Discos ventilados
Travões traseiros	Discos ventilados

ESPECIFICAÇÕES

PNEUS E JANTES

	Motorização	2.5 Hybrid Dynamic Force		
	Versão	Comfort	SQUARE Collection	Exclusive
Dimensão das jantes		18 Polegadas	18 Polegadas	19 Polegadas
Dimensão dos pneus		225/60R18	225/60R18	225/55R19

TRANSMISSÕES

	Motorização	2.5 Hybrid Dynamic Force
Tipo de transmissão		CVT

CAPACIDADE DE CARGA

	Motorização	2.5 Hybrid Dynamic Force
Comprimento da bagageira (mm)		1014
Largura máxima da bagageira (mm)		1499
Altura da bagageira (mm)		931
Capacidade da bagageira (até à chapeleira) (Litros)		580
Número de lugares (atrás)		3
Número de lugares (frente)		2
Número de lugares		5

PERFORMANCE AMBIENTAL

	2.5 Hybrid Dynamic Force			
	Motorização			
	Versão	Comfort	SQUARE Collection	Exclusive
	Tracção	4x2	4x2	4x2
Consumo combinado (l/100km)		5.7w	5.7	5.8
Emissão CO ₂ combinado (g/km)		129	129	131
Monóxido de carbono, CO (mg/km)		175.1	173.6	173.6
Hidrocarboneto, HC (mg/km)		17.2	15.6	15.6
Óxido de azoto, NO _x (mg/km)		3.0	3.7	3.7
Partículas, PM (mg/km)		0.13	0.14	0.14
Ruído em movimento (dB(A))			69	
Ruído estacionário (dB(A))			69.5	
Norma			EURO 6	
Capacidade do depósito de combustível (l)			55	

FORA DE ESTRADA

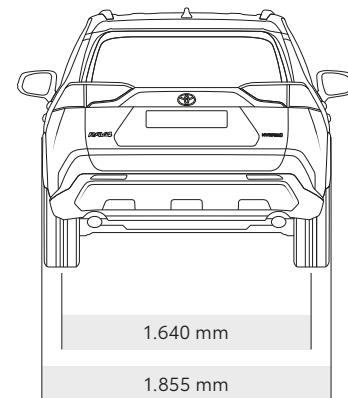
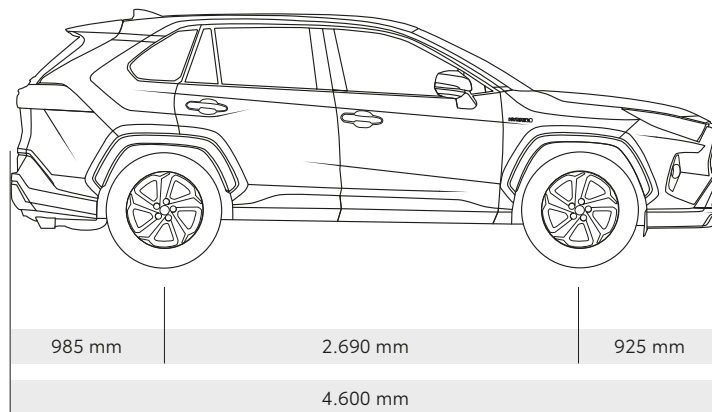
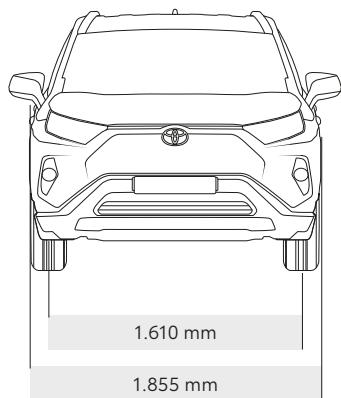
	2.5 Hybrid Dynamic Force	
	Motorização	
Altura mínima ao solo (mm)		190

ESPECIFICAÇÕES

PERFORMANCE AMBIENTAL

	Motorização	2.5 Hybrid Dynamic Force		
	Versão	Comfort	SQUARE Collection	Exclusive
	Tracção	4x2	4x2	4x2
Comprimento exterior (mm)		4600	4600	4600
Largura exterior (mm)		1855	1855	1855
Altura exterior (mm)		1685	1685	1685
Distância entre eixos (mm)		2690	2690	2690
Projeção dianteira (mm)		910	910	910
Projeção traseira (mm)		1000	1000	1000
Raio mínimo de viragem (m)		5.5	5.5	5.5
Comprimento interior (mm)		1890	1890	1890
Largura interior (mm)		1515	1515	1515
Altura interior (mm)		1230	1230	1230
Peso bruto (kg)		2135	2135	2135
Tara (kg)		1750	1760	1765
Capacidade de reboque com travões (kg)		800	800	800
Capacidade de reboque sem travões (kg)		750	750	750

* = Versões Exclusive + Luxury e Lounge



EQUIPAMENTOS

EXTERIOR

	Comfort	SQUARE Collection	Exclusive
Antena tipo barbatana de tubarão	•	•	•
Espelhos retrovisores exteriores aquecidos	•	•	-
Espelhos retrovisores exteriores elétricos	•	•	•
Espelhos retrovisores exteriores em preto metalizado	-	•	-
Espelhos retrovisores exteriores retráteis	•	•	•
Espelhos retrovisores exteriores à cor da carroçaria	•	-	•
Jantes em liga leve de 18"	•	-	-
Jantes em liga leve de 18" pretas	-	•	-
Jantes em liga leve de 19"	-	-	•
Kit de reparação de pneus	-	-	•
Parachoques dianteiro em preto	•	-	•
Parachoques dianteiro em preto metalizado	-	•	-
Parachoques traseiro em preto	•	-	•
Parachoques traseiro em preto metalizado	-	•	-
Pneu suplente temporário	•	•	-
Proteção inferior no parachoques dianteiro em cinza	•	•	•
Proteção inferior no parachoques traseiro em cinza	•	•	•
Puxadores exteriores das portas à cor da carroçaria	•	•	•
Rails no tejadilho	•	•	•
Spoiler traseiro	•	•	•
Tejadilho Night Sky	-	•	-
Teto panorâmico com abertura elétrica	-	-	•
Vidros traseiros escurecidos	-	•	•

CONFORTO

	Comfort	SQUARE Collection	Exclusive
Ar condicionado automático dual	•	•	•
Banco do condutor com ajuste em altura elétrico	-	•	•
Banco do condutor com ajuste em altura manual	•	-	-
Banco do condutor com ajuste lombar elétrico	-	•	•
Banco do condutor com deslizamento elétrico	-	•	•
Banco do condutor com função de memória	-	•	•
Banco do condutor de ajuste manual	•	-	-
Banco do condutor reclinável eletricamente	-	•	•
Banco do passageiro com deslizamento elétrico	-	-	•
Banco do passageiro de ajuste manual	•	•	-
Banco do passageiro frontal com ajuste em altura elétrico	-	-	•
Bancos dianteiros aquecidos	-	•	•
Bancos em pele	-	-	•
Bancos em pele artificial	-	•	-
Bancos em tecido	•	-	-
Bancos traseiros rebatíveis 60:40	•	•	•
Botão "Push Start"	•	•	•
Carregador sem fios para smartphone	-	-	•
Comando de áudio no volante	•	•	•
Comando do aviso de saída de faixa de rodagem no volante	•	•	•
Comando do cruise control adaptativo no volante	•	•	•

● = Equipamento de série

○ = Equipamento opcional

- = Equipamento não disponível

⁽¹⁾ Exclusive + Pack Luxury

EQUIPAMENTOS

CONFORTO

	Comfort	SQUARE Collection	Exclusive
Comando do limitador de velocidade no volante	•	•	•
Comando do telefone no volante	•	•	•
Comando multi-informações no volante	•	•	•
Espelho de cortesia na pala de sol do passageiro	•	•	•
Espelho retrovisor interior eletrocromático	•	•	•
Painel de instrumentos superior com acabamento suave ao toque	•	•	•
Porta da bagageira elétrica	•	•	•
Sensor de chuva	•	•	•
Sensor de luz	•	•	•
Sistema "Follow-me-home"	•	•	•
Sistema "Smart Entry & Start"	•	•	•
Vidros dianteiros elétricos	•	•	•
Vidros traseiros elétricos	•	•	•
Volante ajustável em altura	•	•	•
Volante ajustável em profundidade	•	•	•
Volante em pele	-	•	•

SISTEMA AUDIO, INFO & MULTIMÉDIA

	Comfort	SQUARE Collection	Exclusive
6 colunas de som	•	•	•
Bluetooth®	•	•	•
Câmara auxiliar traseira	•	•	•
Ecrã de informações TFT a cores	•	•	•
Ecrã multi-informações de 12,3"	•	•	•
Ecrã multimédia de 10,5"	•	•	•
Serviços conectados MyT	•	•	•
Sistema Multimédia MM21 T1	•	•	•
Toyota Smart Connect	•	•	•

● = Equipamento de série

○ = Equipamento opcional

– = Equipamento não disponível

⁽¹⁾ Exclusive + Pack Luxury

EQUIPAMENTOS

SEGURANÇA

	Comfort	SQUARE Collection	Exclusive
Alerta de Ângulo Morto (BSM)	-	•	•
Assistência de Condução Inteligente	•	•	-
Aviso de colocação dos cintos de segurança dianteiros	•	•	•
Aviso de colocação dos cintos de segurança traseiros	•	•	•
Aviso de saída de faixa de rodagem com assistência na direção	•	•	•
Bancos dianteiros com Sistema de Proteção da Coluna Cervical (WIL)	•	•	•
Controlo de Assistência ao Arranque em Subida (HAC)	•	•	•
Controlo de Estabilidade do Veículo (VSC)	•	•	•
Cruise Control Adaptativo "Full-range" (ACC)	•	•	•
Cruise Control Adaptativo Inteligente (iACC)	•	•	•
Deteção Traseira de Aproximação de Veículos (RCTA)	-	•	•
Faróis LED com projetor	-	•	•
Faróis com nivelamento automático	•	•	•
Faróis de nevoeiro dianteiros LED	•	•	•
Faróis refletores LED	•	-	-
Imobilizador	•	•	•
Limitador de velocidade	•	•	•
Luzes de Máximos Automáticas (AHB)	•	•	•
Luzes de circulação diurna LED	•	•	•

SEGURANÇA

Possibilidade de desligar o airbag do passageiro frontal	•	•	•
Reconhecimento de Sinais de Trânsito (RSA)	•	•	•
Sensores de estacionamento dianteiros	•	•	•
Sensores de estacionamento traseiros	•	•	•
Sinal de emergência de travagem (EBS)	•	•	•
Sistema de Anti-Bloqueio da Travagem (ABS)	•	•	•
Sistema de Aviso de Pressão dos Pneus (TPWS)	•	•	•
Sistema de Pré-Colisão (PCS)	•	•	•
Sistema de chamada de emergência (E-Call)	•	•	•
Sistema de fixação ISOFIX	•	•	•
Óticas traseiras LED	•	•	•

● = Equipamento de série

○ = Equipamento opcional

– = Equipamento não disponível

TOYOTA 2050 DESAFIO AMBIENTAL - EFICIÊNCIA E EMISSÕES REDUZIDAS

TOYOTA    
ENVIRONMENTAL
CHALLENGE 2050



Na Toyota, estamos empenhados em evitar qualquer impacto ambiental e em transformar o mundo num lugar melhor. Para isso, comprometemo-nos a cumprir seis desafios até 2050. Cada um deles apresenta as suas dificuldades, mas estamos empenhados em desenvolver um impacto positivo e sustentável na sociedade e na Natureza como um todo.

Para mais informações sobre o Desafio Ambiental da Toyota, visite: www.toyota.pt ou contacte o seu Concessionário Toyota.



DESAFIO 1

ZERO EMISSÕES DE CO₂ NAS VIATURAS NOVAS

Até 2050, pretendemos reduzir as emissões de CO₂ das nossas viaturas em 90%, comparativamente com os valores de 2010. Para cumprir este desafio, vamos promover o desenvolvimento de viaturas com baixas emissões ou zero emissões de CO₂ e fazer tudo o que estiver ao nosso alcance para incentivar e apoiar a sua utilização.



DESAFIO 4

MINIMIZAR E OTIMIZAR A UTILIZAÇÃO DE ÁGUA

De forma a minimizar a utilização de água, começámos a captar a água da chuva nas nossas fábricas. Desenvolvemos também métodos de purificação da água, para que possa ser reutilizada ou devolvida em segurança para o seu local de fornecimento.



DESAFIO 2

CICLO DE VIDA DO PRODUTO COM ZERO EMISSÕES DE CO₂

A Toyota tem vindo a desenvolver projetos mais ecológicos – e a analisá-los e aprimorá-los para assegurar o menor impacto ambiental possível ao longo do ciclo de vida de uma viatura*.



DESAFIO 5

ESTABELECEER UMA SOCIEDADE E SISTEMAS BASEADOS NA RECICLAGEM

A Toyota tem mais de 40 anos de experiência na aposta pela reciclagem dos materiais utilizados, sendo que, neste momento, 95% de todos os Toyota RAV4 são recicláveis e reutilizáveis. Para além disso, oferecemos métodos novos e inovadores para reciclar as viaturas quando chegam ao fim do seu ciclo de vida.



DESAFIO 3

ZERO EMISSÕES DE CO₂ NAS FÁBRICAS

Para reduzir as emissões de CO₂ em todas as nossas fábricas, estamos empenhados em melhorar as tecnologias utilizadas, bem como na transição para fontes de energia alternativas. Pretendemos tornar as nossas instalações mais energeticamente eficientes e adotar fontes de energia renováveis, como a solar ou eólica, assim como energias de baixo carbono, como o hidrogénio.



DESAFIO 6

CRIAR UMA SOCIEDADE FUTURA EM HARMONIA COM A NATUREZA

Para preservar e promover a nossa coexistência com a Natureza, estamos a desenvolver iniciativas de reflorestação e plantação de árvores, sistemas urbanos verdes e outras iniciativas ambientais locais, em pequena ou grande escala. O nosso objetivo é criar uma sociedade onde as pessoas e a Natureza possam coexistir em harmonia.



* A metodologia LCA da Toyota, aplicada aos nossos veículos de passageiros, foi revista e aprovada pela TÜV Rheinland e obteve a certificação em conformidade com as normas ISO 14040/14044.

*TOTAL PAZ
DE ESPÍRITO
COM A TOYOTA*



SISTEMA HÍBRIDO

A bateria do sistema híbrido tem uma garantia de fábrica de 5 anos ou 100.000 km (sem limite de quilómetros no primeiro ano). Após o término dos 5 anos ou 100.000 km (o que terminar primeiro), pode ser ativada a Cobertura Extra da Bateria do Sistema Híbrido durante 1 ano ou 15.000 km (o que ocorrer primeiro), renovável até ao 10.º ano após a data de registo do seu Toyota.†

SERVIÇO DE QUALIDADE

O programa “Manutenção e Segurança” foi criado para a sua conveniência. Com efeito, o seu Toyota precisa de uma revisão a cada 12 meses ou a cada 15.000 km (o que ocorrer primeiro).

BAIXOS CUSTOS DE MANUTENÇÃO

Todas as viaturas Toyota são concebidas e construídas de forma a minimizar os custos de manutenção.

PEÇAS DE ORIGEM

Para garantir a qualidade do serviço após-venda, apenas são utilizados componentes de origem e devidamente aprovados pela marca.

ACESSÓRIOS DE ORIGEM

Os acessórios Toyota são concebidos e fabricados com o mesmo cuidado, qualidade e atenção que as viaturas Toyota. E estão ainda cobertos por uma garantia de 3 anos, quando comprados juntamente com o seu Toyota.º

TOYOTA ASSISTÊNCIA TOTAL

Desfrute do descanso na condução graças ao Toyota Assistência Total, um serviço de assistência em viagem na Europa, gratuito durante o 1.º ano do seu Toyota.

TOYOTA SEGUROS

O seguro Toyota foi pensado para oferecer total apoio e comodidade, disponibilizando-lhe um completo e exclusivo pacote de coberturas, capitais e franquias, sempre com o melhor serviço associado.

GARANTIA ABRANGENTE

ATÉ
10 ANOS
GARANTIA*
TOYOTA
RELAX



Consulte aqui todas as informações.



Para obter mais informações sobre sobre a tranquilidade Toyota, visite: <https://www.toyota.pt/servicos-apos-venda/> **proprietário-toyota**

† Consulte o seu concessionário para mais informações acerca do Programa de Cobertura Extra da Bateria do Sistema Híbrido Toyota. º Consulte o seu concessionário para obter mais informações acerca da garantia. * Será também coberto o transporte para a oficina Toyota autorizada mais próxima. Além disso, uma garantia de 3 anos/quilometragem ilimitada cobre a pintura, protegendo contra defeitos e ferrugem na superfície, provocados por falhas no fabrico. Todos os veículos novos da Toyota estão cobertos por uma garantia de anticorrosão de 12 anos (não aplicável a veículos comerciais) contra a perfuração dos painéis da carroçaria, provocada por defeitos de fabrico dos materiais ou acabamento.



RAV4. 100% SUV, 100% HÍBRIDO. SEM MEIAS MEDIDAS.

WWW.TOYOTA.PT

Alertamos que todas as informações que constam neste catálogo, relativas a equipamentos, especificações técnicas e acessórios, são apenas indicativas e apenas têm efeitos publicitários. Devido às constantes inovações e às especificidades de cada país, as informações sobre modelos de veículos, equipamentos, especificações técnicas e acessórios constantes neste catálogo podem sofrer alterações. Por esta razão, para obter mais informações, deve contactar o concessionário Toyota mais próximo. Quanto às cores de carroçaria, podem existir diferenças das apresentadas nas imagens deste catálogo. A proposta de venda e contrato de compra e venda prevalecem sobre qualquer informação constante do presente catálogo. A leitura dos elementos QR Code® apresentados neste catálogo pode diferir, dependendo do scanner utilizado. A Toyota Caetano Portugal, S. A. não pode ser responsabilizada no caso do seu dispositivo não conseguir ler algum elemento QR Code®. A Toyota Caetano Portugal, S. A. reserva-se o direito de alterar quaisquer detalhes de especificações e equipamentos sem aviso prévio. Nenhuma parte desta publicação poderá, de alguma maneira, ser reproduzida, sem o consentimento prévio, por escrito, da Toyota Caetano Portugal, S. A.